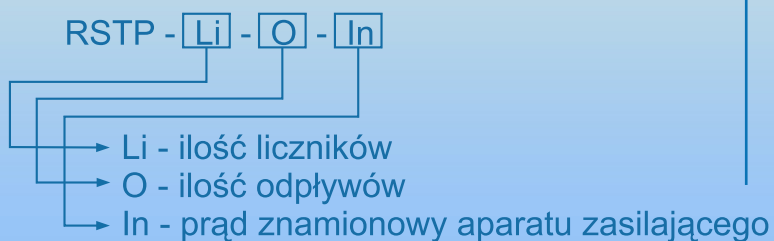




## ROZDZIELNICA RSTP

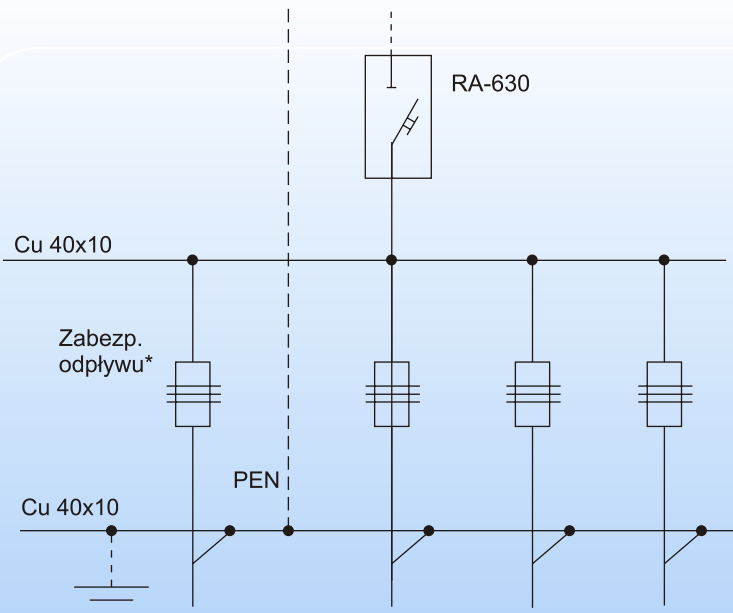
Sposób oznaczania rozdzielnic:



Lp.	Parametr	Wartość
1	Napięcie znamionowe rozdzielnicy	400 V AC
2	Częstotliwość	50 Hz
3	Prąd znamionowy aparatu zasilającego	do 630 A*
4	Napięcie probiercze	2500 V
5	Napięcie znamionowe izolacji	690 V
6	Stopień ochrony	IP 44
7	Ilość liczników	1-6
8	Ilość odplywów	1-6

\* Wartość prądu: 160A, 250A, 400A, 630A

Rozdzielnica RSTP może być zasilana z transformatora o mocy  $S_n \leq 400kV \cdot A$



\*) Możliwe wykonania z: PBD01, RBK00, DO1, DO2

### Przykładowe rozwiązania:

